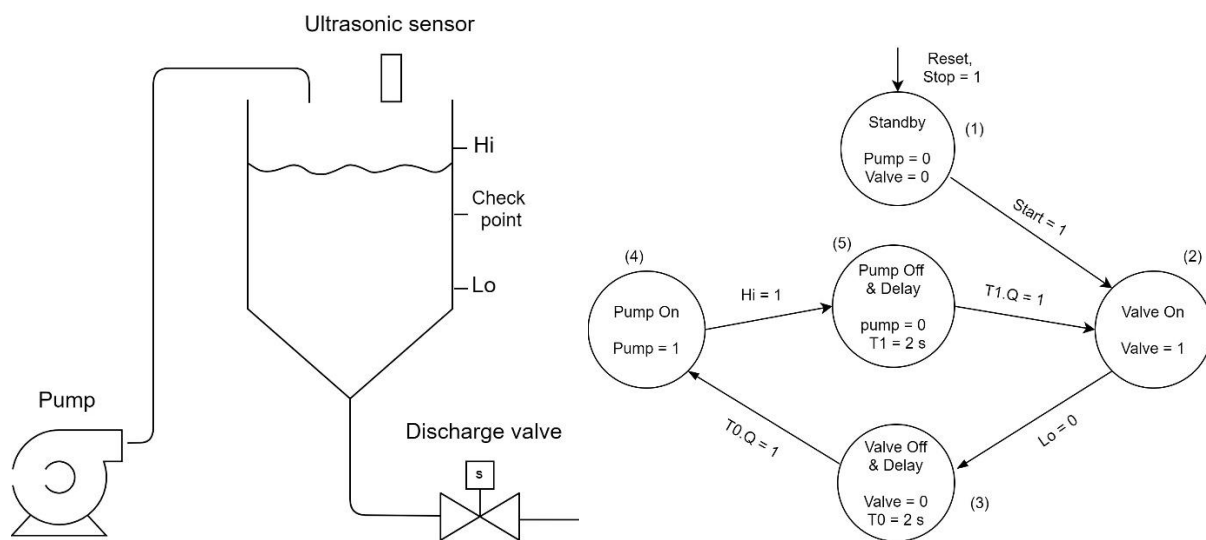


### ตัวอย่างที่ 9.1 การควบคุมระดับน้ำ

- 1) หลังจากเปิดเครื่องให้อยู่ในโหมด Standby และแสดงสัญญาณไฟกระพริบ (L1)
- 2) กดปุ่ม Start เพื่อเริ่มระบบ ให้วาล์วปล่อยน้ำทำงาน และแสดงสัญญาณไฟ L2 (L1 ดับ)
- 3) เมื่อระดับน้ำต่ำกว่าระดับ Lo ให้วาล์วปล่อยน้ำหยุดทำงาน และหน่วงเวลา 2 วินาที
- 4) หลังจากหน่วงเวลาครบ 2 วินาที ให้ปั้มน้ำทำงาน
- 5) เมื่อระดับน้ำสูงกว่าระดับ Hi ให้ปั้มน้ำหยุดทำงาน และหน่วงเวลา 2 วินาที
- 6) หลังจากหน่วงเวลาครบ 2 วินาที ให้วาล์วปล่อยน้ำทำงาน
- 7) กดปุ่ม Stop เพื่อหยุดการทำงาน และกลับไปโหมด Standby



## ตัวอย่างที่ 9.2 การควบคุมระดับน้ำ และการตรวจสอบระดับน้ำ

- 1) หลังจากเปิดเครื่องให้อยู่ในโหมด Standby และแสดงสัญญาณไฟกระพริบ (L1)
- 2) กดปุ่ม Start เพื่อให้ระบบเริ่มทำงาน และแสดงสัญญาณไฟ L2 (L1 ดับ)
  - 1.1) ถ้าระดับน้ำสูงกว่าระดับ Hi ให้วาล์วปล่อยน้ำทำงาน
  - 1.2) ถ้าระดับน้ำต่ำกว่าระดับ Hi ให้ปั้มน้ำทำงาน
- 3) เมื่อระดับน้ำต่ำกว่าระดับ Lo ให้วาล์วปล่อยน้ำหยุดทำงาน และหน่วงเวลา 2 วินาที
- 4) หลังจากหน่วงเวลาครบ 2 วินาที ให้ปั้มน้ำทำงาน
- 5) เมื่อระดับน้ำสูงกว่าระดับ Hi ให้ปั้มน้ำหยุดทำงาน และหน่วงเวลา 2 วินาที
- 6) หลังจากหน่วงเวลาครบ 2 วินาที ให้วาล์วปล่อยน้ำทำงาน
- 7) กดปุ่ม Stop เพื่อหยุดการทำงาน และกลับไปโหมด Standby

